



KEF POD 5
Kr. **11.330;**

POD 5 POLERINGSMASKINE
Artikelnummer: 1551842
Poleringsmaskine med koniske spindler. Hastighed 2800 omdrejninger/min, poleringskive 200x20x6, spænding: 3x400V, 1100 watt.



KEF SLIBETTE 6N

Kr. **4.635;**

KNIVSLIBER SLIBETTE 6N
Artikelnummer: 864103028
Specialsliber til slibning af knive mv. Slibebånd $\varnothing 50 \times 800$, filtskive 150x20x13, korn 220, 3x400V 2800 omdr./min., 560 Watt.



KEF SLIBETTE 6NE

Kr. **3.335;**



SLIBETTE 6NE BÆNKSLIBER
Artikelnummer: 1036580
Bænkliber med indstilleligt slibeanlæg, store justerbare øjenværn, indbygget gnistfang og selvsmørende kuglelejer. Slibeskive $\varnothing 150 \times 25 \times 13$ mm, korn 36/60, 2800 omdr./min, 3x400, 480 Watt.

KEF PSD 5

Kr. **11.400;**



PSD 5 INDUSTRISLIBER
Artikelnummer: 1022059
KEF PSD har justerbare gnistfang, vinkelindstillelige, kraftige øjenværn og anlæg. Skivestørrelse $\varnothing 200 \times 38 \times 20$ mm, korn 30/60, 3x400v, 2800 omdr./min, 1100 Watt

GULVSLIBER FG 75

Artikelnummer: 430232135
Gulvsliberen der er ideel til slibning af store og tunge emner eller flader. Gulvsliberen har højdejusterbart betjeningshåndtag, justerbart tryk og slibeflade. Slibebånd 75x2000, 3x400V, omdrejninger/min. 2800, 4,0 kW.



SCANTOOL FG 75

Kr. 17.715;

FLADJERNBUKKER FJB-1

Artikelnummer: 54000000
FJB-1 Universal fladjernbukker komplet med matricer. Bukkevinkel 120°, fladjern 100x5, vinkeljern 60x8, rundstål ø18.



SCANTOOL FJB-1

Kr. 1.990;



SC 200 TS BÆNKSLIBER

Artikelnummer: 260713001
Kvalitetsbænksliber med stålborste og EK fin, hvid slibeskive, afbalancerede slibeskiver og kraftig motor. Slibeskiven måler ø200x25x32, stålborste ø200x25x32, 2800 omdr./min., 3x400V, 750 Watt.

SCANTOOL 200 TS

Kr. 3.330;



RØRSLIBER RB 75

Artikelnummer: 430232145
Rørsliber til slibning af rør i alle varianter både runde og firkantede fra ø17-70 mm med slibevinkel på 0-60°. Rørsliberen kan let ombygges til normal båndsliber, eller påmonteres slibeaggregat for centerless-slibning. Slibebånd 75x2000, 3x400V, omdrejninger/min 2800.

SCANTOOL RB 75

Kr. 19.305;



ARBOGA PTE-3

Kr. 9.625;



ARBOGA RØRBUKKER PTE-3

Artikelnummer: 1913000
Motoriseret rørbukker med hydraulisk station. Maksimal bukkevinkel 90° arbejdsstryk 20T. Der medfølger bukkeklodser fra 3/8"-3". 1x230V, 50Hz.

STØTTEFFOD V

Artikelnummer: 0203950
Støtteben med vandret ø52 mm rulle, justerbar højde 580-970 mm og en max kapacitet på 800 kg.

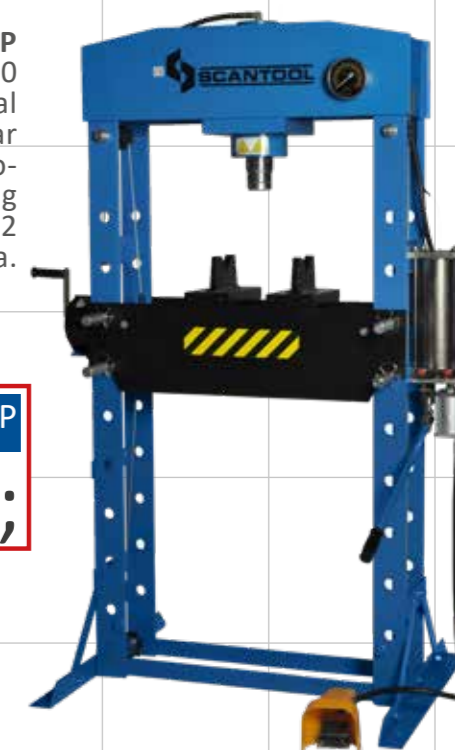


STØTTEFOD V

Kr. 675;

VÆRKSTEDSPRESSER WSP 50P

Artikelnummer: 520711050
Pneumatisk presser med fodpedal og manuelt med håndtag, flytbar cylinder, letlæseligt manometer, kapacitet på 50 tons, anslag 200mm,, arbejdhastighed 1,2 mm/s, 0,75-0,85 Mpa.



SCANTOOL WSP 50P

Kr. 16.365;

METALBÅNDSAV 220 GSHT

Artikelnummer: 500712150
Geardrevet metalbåndsav med max kapacitet på 180 mm, savklinge 0-60°, 2085x20x0,9 mm, båndhastighed 40/80 m/min, 1 HK, 3x400 V.



220 GSHT

Kr. 12.840;





HM MACHINERY
Cutting-Edge Technology

HOT 
Spot

SCANTOOLGROUP HOT SPOT NR. 3/2018

ALLE PRISER ER EKSKL. MOMS



FODBETJENT KANTBUKKER HM HS-2AS
Artikelnummer: 00312315
Kantbukker med segmentopdelt overvange for bukning af kasseprofiler. Arbejds længde 1020 mm, max. pladetykkelse 2,5 mm, max åbning 48 mm, bukkevinkel 135°.

HM HS-2AS

Kr. 14.995;

GEARDREVET SØJLEBOREMASKINE
Artikelnummer: 06320000
Geardrevet søjleboremaskine med aut. tilspænding og gevindskæringsautomatik, indb. køling, mikroswitch, højdejusterbart- og vinkelindstilleligt bord med gradindstilling, selvspændende borepatron 16 mm B16, 1,5 kW.



SBM 32F AUT

Kr. 30.425;



SL 2000

Kr. 22.965;

HÅNDBETJENT PLADESAKS SL-2000

Artikelnummer: 00553015
Pladesaks med velafbalanceret træksystem for let og enkel betjening. Ideel til VVS-, isolations- og inddækningsopgaver, max pladetykkelse 1,25 mm i ST 37 eller aluzink, klippelængde 210 mm. Spindeljusterbart pladeanslag med mm-skala, bordforlængere og 90° vinkelanslag.

Forhandler:

www.scantool.dk

*Der tages forbehold for trykfejl.